

SealCleaner 20

Teilekatalog Nr. | Parts catalog No. 493740

Ausgabe | Edition 1.0 (10.2020)

Schleuniger AG

Gewerbestrasse 14
6314 Unterägeri
Switzerland
P +41 (0)41 754 53 53
F +41 (0)41 754 53 50
solutions@schleuniger.ch
www.schleuniger.com

Schleuniger AG

Bierigutstrasse 9
3608 Thun
Switzerland
P +41 (0)33 334 03 33
F +41 (0)33 334 03 34
info@schleuniger.ch
www.schleuniger.com

Schleuniger GmbH

Raiffeisenstrasse 14
42477 Radevormwald
Germany
P +49 (0)21 959 29-0
F +49 (0)21 959 29-105
info@schleuniger.de
www.schleuniger.com

Schleuniger Test Automation GmbH

Steinung 3.1
71131 Jettingen
P +49 74 52 74 062 80
F +49 74 52 74 062 90
info.testautomation@schleuniger.com
www.schleuniger.com

Schleuniger, Inc.

87 Colin Drive
Manchester, NH 03103
USA
P +1 (603) 668 81 17
F +1 (603) 668 81 19
sales@schleuniger.com
www.schleuniger-na.com

Schleuniger Japan Co., Ltd.

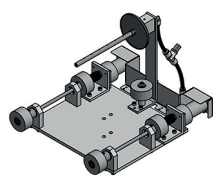
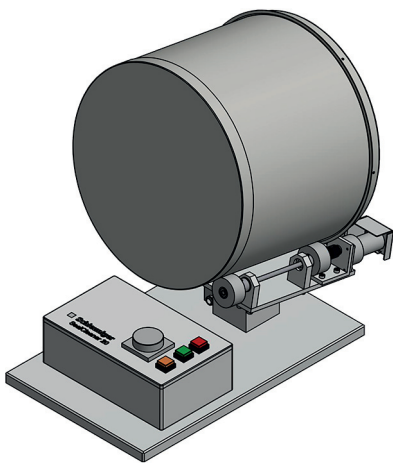
1726-15, Higashi-Naganuma,
Inagi-city, Tokyo
Japan
P +81 42 401 6581
F +81 42 379 3524
sales@schleuniger.co.jp
www.schleuniger.co.jp

Schleuniger Trading (Shanghai) Co., Ltd.

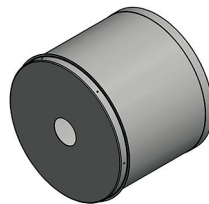
108, BH Center
7755 Zhongchun Rd
Shanghai, 201101
China
P +86 (21) 62 52 66 77
F +86 (21) 62 40 86 55
sales@schleuniger.com.cn
www.schleuniger.cn

Schleuniger Machinery (Tianjin) Co., Ltd.

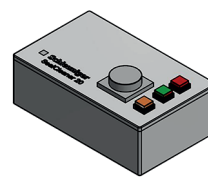
A-101 & B-101, D9 Building, No 1 Xuefu West Road
Xuefu Industrial Zone
Xiqing Qu, Tianjin Shi 300392
China
P +86 (22) 8371 3090
salesstj@schleuniger.com.cn
www.schleuniger.cn



Trommelplatte
Drum plate



Trommel
Drum



Steuerung
Controller



Tücher
Towels



Schraubenset
Screw set



Werkzeugset
Tool set

SealCleaner 20

Teilekatalog Nr. | Parts catalog Nr. 493740

Ersatzteilbestellung

Bei der Bestellung von Ersatzteilen benötigen wir folgende Angaben:

- Menge
- Bezeichnung des Ersatzteils
- Zeichnungsnummer der Baugruppe | Artikelnummer | Typenbezeichnung
- Artikelnummer der Maschine und Maschinenbezeichnung (siehe Typenschild)
- Seriennummer

Spare Parts Order

When ordering spare parts, please indicate the following:

- Quantity
- Description of the spare part
- Drawing no. of the assembly | article number | type
- Article no. of the machine and the machine type (see rating plate)
- Serial no.

Bestelladresse

Setzen Sie sich bitte mit Ihrem lokalen Vertriebs- und Servicepartner in Verbindung.

Order address

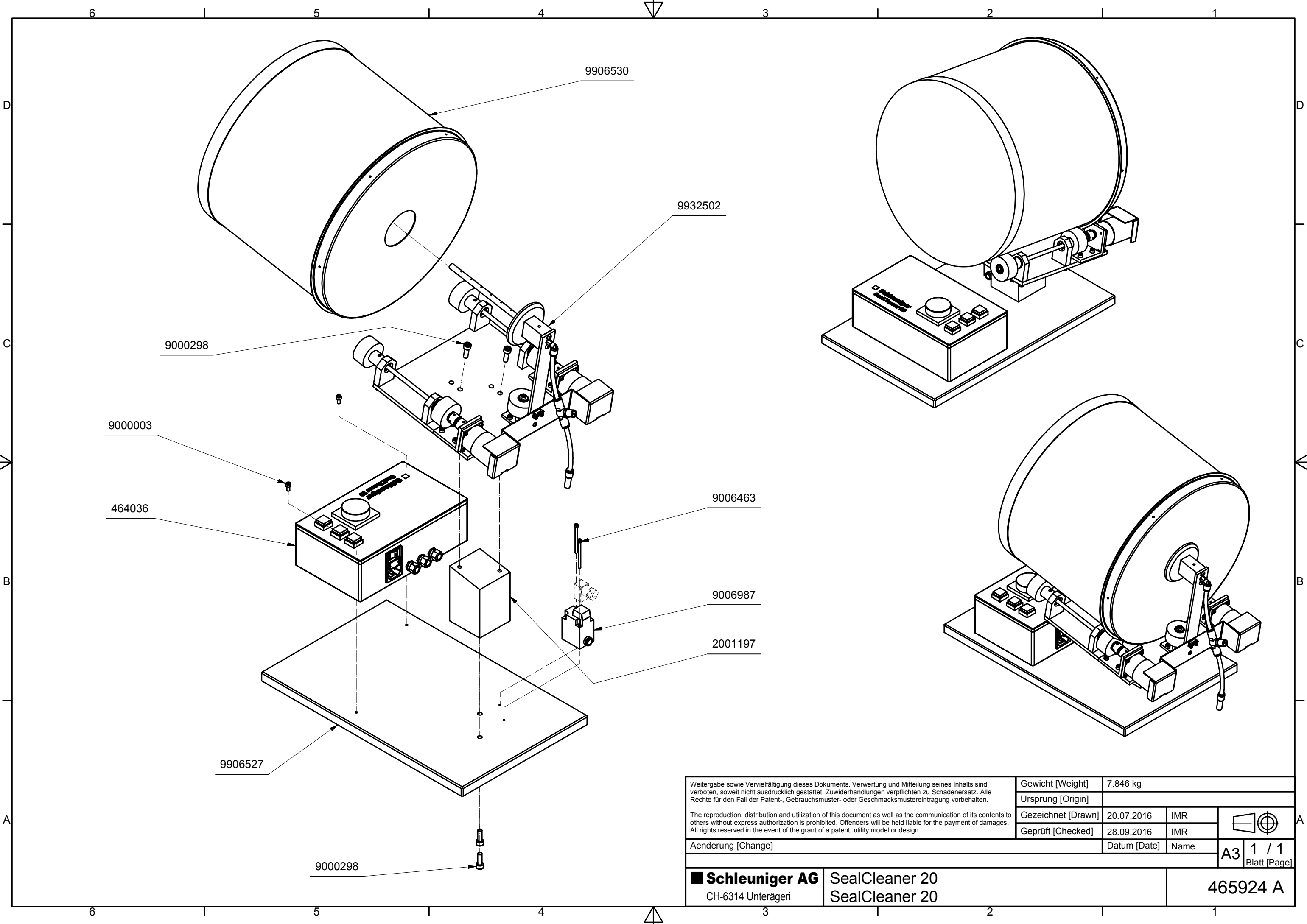
Please contact your local sales & service partner.

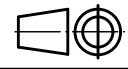
Gültigkeit

Dieser Teilekatalog ist für den SealCleaner | ab Lieferdatum 1. Oktober 2020 gültig.

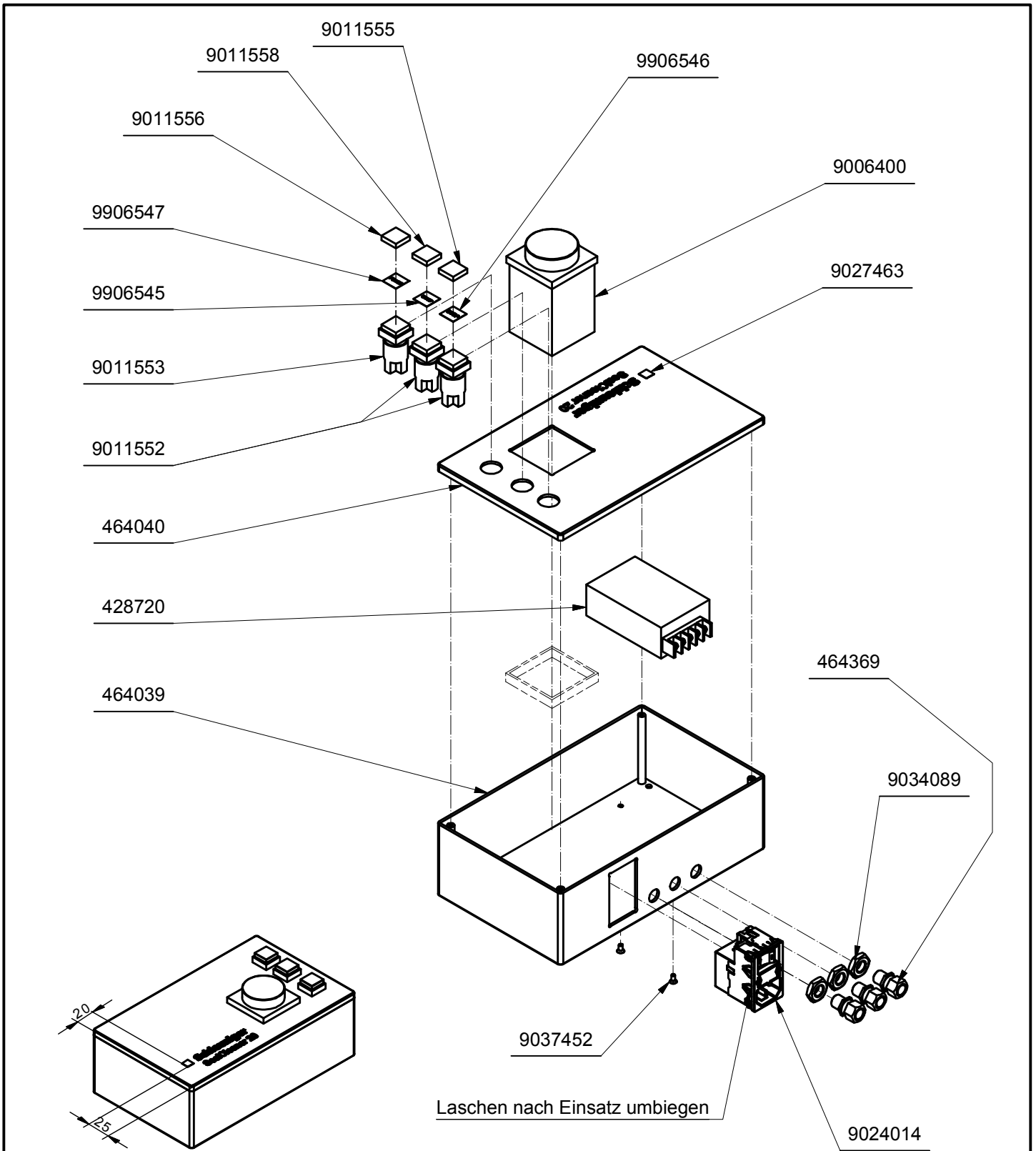
Validity

This parts catalog applies to the SealCleaner 20 | from delivery date October 1st 2020.



Weitergabe sowie Vervielfältigung dieses Dokuments, Verwertung und Mitteilung seines Inhalts sind verboten, soweit nicht ausdrücklich gestattet. Zuwiderhandlungen verpflichten zu Schadenersatz. Alle Rechte für den Fall der Patent-, Gebrauchsmuster- oder Geschmacksmustereintragung vorbehalten. The reproduction, distribution and utilization of this document as well as the communication of its contents to others without express authorization is prohibited. Offenders will be held liable for the payment of damages. All rights reserved in the event of the grant of a patent, utility model or design.		Gewicht [Weight]	7.846 kg	
		Ursprung [Origin]		
Gezeichnet [Drawn]	20.07.2016	IMR		
Geprüft [Checked]	28.09.2016	IMR		
Aenderung [Change]		Datum [Date]	Name	A3 1 / 1 Blatt [Page]
Schleuniger AG CH-6314 Unterägeri		SealCleaner 20 SealCleaner 20		

465924		SealCleaner 20			
SealCleaner 20					
Stufe Level	Material-Nr. Material no	Kurztext Description	Menge Qty	ME Unit	Material / DIM
.1.....	P9932502	Trommelplatte SCL-N kpl Drum plate SCL-N cpl	1	ST	
.1.....	P9906530	Trommel zu SealCleaner kpl Drum for SealCleaner cpl	1	ST	LOCHBLECH
.1.....	464036	Steuerung SealCleaner 20 kpl Controller SealCleaner 20 cpl	1	ST	
.1.....	P2001197	Sockel Socle	1	ST	3.3206 / 60X60X94
.1.....	P9906527	Grundplatte SealCleaner Base plate SealCleaner	1	ST	3.3547 / 250X400X15
.1.....	P9000003	Zyl-Schr I6kt M4x8 Hex soc head cap screw M4x8	2	ST	BN3-M4X8-8.8
.1.....	P9000298	Zyl-Schr I6kt M6x18 Hex soc head cap screw M6x18	4	ST	BN3-M6X18-8.8
.1.....	P9006463	Zyl-Schr I6kt m. Schaft M3x45 Hex soc head cap screw p.t. M3x45	2	ST	BN4-M3X45-8.8
.1.....	P9006987	Magnetventil 2/2 Solenoid valve 2/2	1	ST	VQ21A1-5YO-C8-Q
.1.....	P9001440	Netzkabel Schuko/113, 3m (EU) Power cable Schuko/113, 3m (EU)	1	ST	3M
.1.....	P9006986	Netzkabel USA/113, 3m (US) Power cable USA/113, 3m (US)	1	ST	US NETZKABEL 3M
.1.....	P99064060240	SealCleaner Tuch weiss 240er Pack SealCleaner cleaning tissues 240pcs	1	ST	ZUSCHNITT 16CMX17CM
.1.....	P9027175	Polster für SealCleaner SCL-N Cushion for SealCleaner SCL-N	1	ST	POLYLAM WEISS / HDH35-100
.1.....	P9012104	Faltkarton 550x360x550mm Folding carton 550x360x550mm	1	ST	550 X 360 X 550 MM

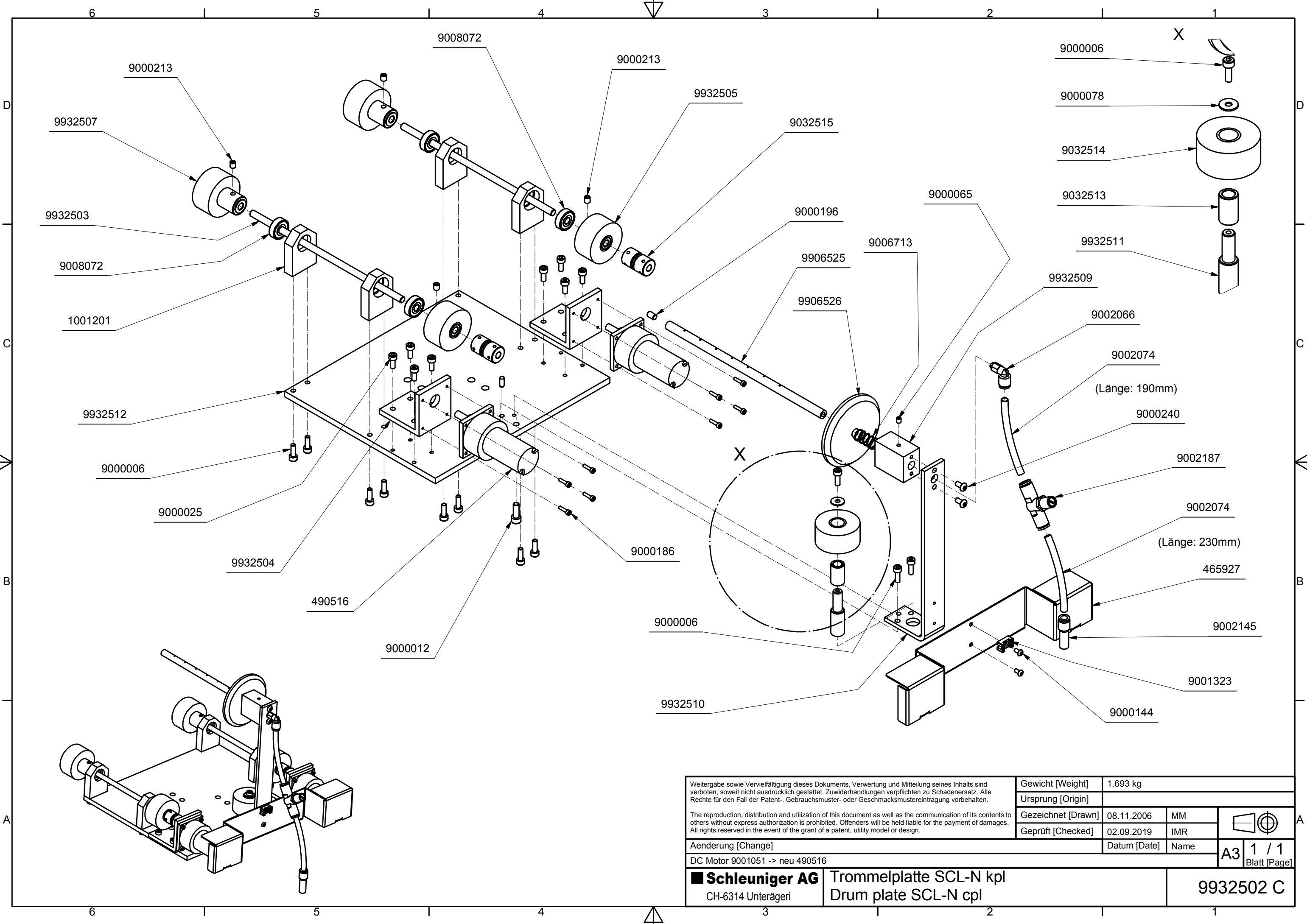


Schema Sealcleaner 20 465253

9024015
Sicherungshalter/Fuseholder
9001197 (2x)
Sicherung / Fuse T2.0A

Weitergabe sowie Vervielfältigung dieses Dokuments, Verwertung und Mitteilung seines Inhalts sind verboten, soweit nicht ausdrücklich gestattet. Zuwiderhandlungen verpflichten zu Schadenersatz. Alle Rechte für den Fall der Patent-, Gebrauchsmuster- oder Geschmacksmustereintragung vorbehalten. The reproduction, distribution and utilization of this document as well as the communication of its contents to others without express authorization is prohibited. Offenders will be held liable for the payment of damages. All rights reserved in the event of the grant of a patent, utility model or design.	Gewicht [Weight]	0.657 kg	
	Ursprung [Origin]		
Aenderung [Change]	Gezeichnet [Drawn]	30.05.2016	IMR
	Geprüft [Checked]	28.09.2016	IMR
	Datum [Date]	Name	
			A4 1 / 1 Blatt [Page]

464036		Steuerung SealCleaner 20 kpl			
		Controller SealCleaner 20 cpl			
Stufe Level	Material-Nr. Material no	Kurztext Description	Menge Qty	ME Unit	Material / DIM
.1.....	464039	Gehäuse Unterteil zu Steuerung SCL Housing bottom for controller SCL	1	ST	AUS 9006399
.1.....	464040	Gehäuse Deckel zu Steuerung SCL Housing top for controller SCL	1	ST	AUS 9006399
.1.....	465248	Kabel Konf Sealcleaner 20 LED Cable Conf Sealcleaner 20 LED	1	ST	
.1.....	465249	Kabel Konf Sealcleaner 20 Motor/Ventil Cable Conf Sealcleaner 20 Motor/Valve	1	ST	
.1.....	465250	Kabel Konf Sealcleaner 20 Speisung Cable Conf Sealcleaner 20 Power	1	ST	
.1.....	428720	Schaltnetzteil 25W RS-25-24 24V/1.1A Power supply 25W RS-25-24 24V/1.1A	1	ST	79X51X28MM 88-264VAC
.1.....	P9006400	Timer Analog 100 - 240 VAC Timer analog 100 - 240 VAC	1	ST	
.1.....	P9011552	Leuchtdrucktaste o Kalotte Luminous push key w/o cap	2	ST	
.1.....	P9011553	Leuchtdruckschalter o Kalotte Luminous push switch w/o cap	1	ST	
.1.....	P9011555	Kalotte rot Transparent spherical cap red	1	ST	18X18
.1.....	P9011556	Kalotte orange Transparent spherical cap orange	1	ST	18X18
.1.....	P9011558	Kalotte grün Transparent spherical cap green	1	ST	18X18
.1.....	P9906545	Drucktasten-Beschriftung START Sticker START	1	ST	
.1.....	P9906546	Drucktasten-Beschriftung STOP Sticker STOP	1	ST	
.1.....	P9906547	Drucktasten-Beschriftung POWER Sticker POWER	1	ST	
.1.....	438822	Signallampe LED rot Signal lamp LED red	1	ST	LED ROT
.1.....	438823	Signallampe LED gelb Signal lamp LED yellow	1	ST	LED GELB
.1.....	438824	Signallampe LED grün Signal lamp LED green	1	ST	LED GRÜN
.1.....	P9024014	Gerätestecker m Filter/Netzschalter Appliance inlet w filter/line switch	1	ST	6A 2POLIG
.1.....	P9024015	Sicherungshalter zu Gerätestecker Fuseholder for appliance inlet	1	ST	4301.1401.XX
.1.....	P9001197	Sicherung T2A Fuse T2A	2	ST	Ø5X20, FST
.1.....	464369	Kabelverschraubung M10 Cable connection M10	3	ST	AGRO AG 1160.10.060
.1.....	433557	Lüsterklemme 0.5-1.5mm2 Lustre terminal 0.5-1.5mm2	1	POL	12-POLIG
.1.....	P9037452	Senk-Schr I6rd M3x6 6 Lobe soc flat CS head screw M3x6	2	ST	BN4851-M3X6-8.8
.1.....	P9034089	6kt-Mutter 0.5d M10 Hex jam nut 0.5d M10	3	ST	BN124-M10-04
.1.....	P9027463	Selbstklebefolie SealCleaner 20 Self adhesive label SealCleaner 20	1	ST	
.1.....	465253	Schema Sealcleaner 20 Schematic Sealcleaner 20	1	ST	



Weitergabe sowie Vervielfältigung dieses Dokuments, Verwertung und Mitteilung seines Inhalts sind verboten, soweit nicht ausdrücklich gestattet. Zuwiderhandlungen verpflichten zu Schadenersatz. Alle Rechte für den Fall der Patent-, Gebrauchsmuster- oder Geschmacksmustereintragung vorbehalten.		Gewicht [Weight]		1.693 kg	
The reproduction, distribution and utilization of this document as well as the communication of its contents to others without express authorization is prohibited. Offenders will be held liable for the payment of damages. All rights reserved in the event of the grant of a patent, utility model or design.		Ursprung [Origin]			
Aenderung [Change]		Gezeichnet [Drawn]		08.11.2006 MM	
DC Motor 9001051 -> neu 490516		Geprüft [Checked]		02.09.2019 IMR	
		Datum [Date]		Name	
		A3		1 / 1	
				Blatt [Page]	
Schleuniger AG CH-6314 Unterägeri			Trommelplatte SCL-N kpl Drum plate SCL-N cpl		
			9932502 C		

P9932502 Trommelplatte SCL-N kpl
Drum plate SCL-N cpl

Stufe Level	Material-Nr. Material no	Kurztext Description	Menge Qty	ME Unit	Material / DIM
.1.....	P9932505	Reibrad kurz kpl Friction wheel short cpl	2	ST	
.1.....	P9932507	Reibrad lang kpl Friction wheel long cpl	2	ST	
.1.....	P9932503	Achse zu Trommelantrieb Axle for drum drive	2	ST	1.4104 / Ø6X190
.1.....	P1001201	Lagerbock Bearing block	4	ST	3.2315 / 10X30X42
.1.....	P9906525	Blasrohr Ø8x195 Blow nozzle Ø8x195	1	ST	INOX ROHR 1.4301 / Ø8X195
.1.....	P9906526	Abdeckscheibe Cover disc	1	ST	POM SCHWARZ / Ø70X7
.1.....	P9932504	Winkel zu Motor Angle for motor	2	ST	3.2315 / 50X45X40
.1.....	P9932509	Blasrohrhalter Blow nozzle holder	1	ST	3.2315 / 36X20X28
.1.....	P9932510	Haltebügel Holder	1	ST	1.4301 / BLECH T= 4MM
.1.....	P9932511	Achse zu Stützrolle Axle for roller	1	ST	3.2315 / Ø12X45.5
.1.....	P9932512	Grundplatte Trommelantrieb Base plate drum drive	1	ST	3.2315 / 220X190X6
.1.....	465927	Schutzblech Guard plate	1	ST	1.4301 / T=1MM
.1.....	P9032513	Gleitlager Ø8/12x20 Slide bearing Ø8/12x20	1	ST	GLISSA Ø8E7/12R7X20
.1.....	P9032514	Laufrolle Roller	1	ST	
.1.....	P9032515	Kupplung Ø6-Ø6 Clutch	2	ST	
.1.....	P9006713	Druckfeder Ø0.8x10.0x20.0 Spring Ø0.8x10.0x20.0	1	ST	Ø0.8X10.0X20.0
.1.....	P9000006	Zyl-Schr I6kt M4x12 Hex soc head cap screw M4x12	11	ST	BN3-M4X12-8.8
.1.....	P9008072	Rillenkugellager Ø6/19x6 Ball bearing Ø6/19x6	4	ST	626 ZZ NS7 / Ø6/19X6
.1.....	P9000012	Zyl-Schr I6kt M5x14 Hex soc head cap screw M5x14	1	ST	BN3-M5X14-8.8
.1.....	P9000025	Zyl-Schr I6kt M4x10 Hex soc head cap screw M4x10	8	ST	BN3-M4X10-8.8
.1.....	P9000043	Linsen-Schr I6kt M3x8 Hex soc butt.-head cap screw M3x8	1	ST	BN13255-M3X8-10.9
.1.....	P9000065	Gew-Stift I6kt Kegelk. M4x5 Hex soc set screw flat M4x5	1	ST	BN28-M4X5-45H
.1.....	P9000078	Scheibe M4 gross Washer M4 big	1	ST	BN729-M4-140HV
.1.....	P9000158	Zyl-Stift ø4h6x10 Cyl. pin ø4h6x10	1	ST	BN858-Ø4H6X10
.1.....	P9000186	Zyl-Schr I6kt M2.5x10 Hex soc head cap screw M2.5x10	8	ST	BN11-M2.5X10-12.9
.1.....	P9000196	Gew-Stift I6kt Kegelk. M5x8 Hex soc set screw flat M5x8	1	ST	BN28-M5X8-45H
.1.....	P9000213	Gew-Stift I6kt Kegelk. M5x6 Hex soc set screw flat M5x6	4	ST	BN28-M5X6-45H
.1.....	P9000240	Linsen-Schr I6kt M4x8 Hex soc butt.-head cap screw M4x8	2	ST	BN13255-M4X8-10.9
.1.....	490516	DC-Motor 36V m Stirnradgetr. i=30 DC-Motor 36V w spur gear i=30	2	ST	MAXON 123853
.1.....	P9001323	Kabelbinderhalter Fixure for wire ties	1	ST	7X8.7X14.2

Schleuniger AG

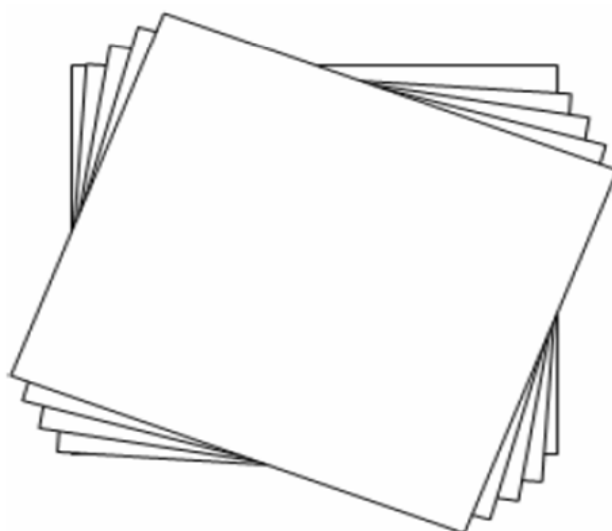
P9932502		Trommelplatte SCL-N kpl			
		Drum plate SCL-N cpl			
Stufe Level	Material-Nr. Material no	Kurztext Description	Menge Qty	ME Unit	Material / DIM
.1.....	P9002066	Steckverbindung KQ2L One-touch fitting KQ2L	1	ST	KQ2L06-M5N
.1.....	P9002145	Reduktion KQ2R Plug-in Reducer KQ2R	1	ST	KQ2R06-08A
.1.....	P9002187	Drosselrückschlagventil 6-6 One-way restrictor 6-6	1	ST	AS2001F-06D
.1.....	P9002074	Pneumatikschlauch Ø6 schwarz Pneumatic hose Ø6 black	0.42	M	TUZ0604B-100

10009906530		Trommel zu SealCleaner kpl			
		Drum for SealCleaner cpl			
Stufe	Material-Nr.	Kurztext	Menge	ME	
Level	Material no	Description	Qty	Unit	Material / DIM
.1.....	10009906918	Trommel zu SealCleaner Drum for SealCleaner	1	ST	STAHLBLECH / Ø300X251
.1.....	10009906919	Deckel zu SealCleaner Trommel Cover for drum SealCleaner	1	ST	STAHLBLECH / Ø300X1X15

STRUKTUR-STUECKLISTE / PARTSLIST

Strukturartikel / Item 99064060240
Bezeichnung SealCleaner Tuch weiss 240er Pack
Description SealCleaner towel white 240 pc

Artikel-Nr. Item N°	Zeich-Pos Draw-Pos	Bezeichnung Description	Mat. / Dim. ID-Nr. / Id-N°	Einheit / unit Strukturtyp	Menge Qty
------------------------	-----------------------	----------------------------	-------------------------------	-------------------------------	--------------



P9005532		Werkzeugset			
		Tool set			
Stufe	Material-Nr.	Kurztext	Menge	ME	
Level	Material no	Description	Qty	Unit	Material / DIM
.1.....	P3211688	Einstellehre Magnet 0.5-1.0mm Setting spacers for magnet 0.5-1.0mm	1	ST	AUS PRÄZ.-FOLIE
.1.....	P9002070	Verschlussstopfen KQ2P Plug KQ2P	2	ST	KQ2P-06
.1.....	P9002103	Steckverbindung KQ2H One-touch fitting KQ2H	2	ST	KQ2H04-00A
.1.....	P9002104	Verschlussstopfen KQ2P Plug KQ2P	2	ST	KQ2P-04
.1.....	P9002126	Steckverbindung Plug- in connection	2	ST	KQ2H06-00
.1.....	P9005533	Gabelschlüssel 24mm Spanner 24mm	1	ST	GRÖSSE 24
.1.....	P9005534	Gabelschlüssel 19mm Spanner 19mm	1	ST	GRÖSSE 19
.1.....	P9005535	Sechskantstiftschlüssel gekröpft 6mm Allan screw driver cranked 6mm	1	ST	PB210/6, GRÖSSE 6
.1.....	P9008084	Sechskantstiftschlüsselsatz (6 teilig) Allan key set (6 keys)	1	ST	PB210H-5
.1.....	P9008119	Kunststoffspitze Plastic spike (double ended)	2	ST	ZU CLEANING-KIT 9909006
.1.....	P9008222	Werkzeugrolltasche Work line Tool bag	1	ST	600X530 / 20 FÄCHER
.1.....	P9008311	Stiftschlüssel m Griff 3x60 Allan key w T-handle 3x60	1	ST	PB207 / 3X60
.1.....	P9008312	Stiftschlüssel m Griff 4x80 Allan key w T-handle 4x80	1	ST	PB207 / 4X80
.1.....	P9008315	Sechskantstiftschlüssel m Griff 3 Allan screw driver 3	1	ST	PB205 / GRÖSSE 3
.1.....	P9008316	Stiftschlüssel m Quergriff u. 3 Köpfen Hex socket wrench w T-grip	1	ST	GRÖSSE 3
.1.....	P9008317	Fett Microlube 50gr-Tube Grease tube 50 gr	1	ST	MICROLUBE GBU Y 131
.1.....	P9008342	Kreuzschraubenzieher 1-80 Phillips head screwdriver 1-80	1	ST	PB190 / 1-80
.1.....	P9008343	Schraubenzieher 00 Screw driver 00	1	ST	PB160 / 00 / 70MM
.1.....	P9008344	Schraubenzieher 2 Screw driver 2	1	ST	PB 100 GR. 2-100
.1.....	P9008345	Sechskantstiftschlüssel m Griff 1.5 Allan screw driver 1.5	1	ST	PB205 / GRÖSSE 1.5
.1.....	P9008346	Sechskantstiftschlüssel m Griff 2.5 Allan screw driver 2.5	1	ST	PB205 / GRÖSSE 2.5
.1.....	P9008351	Kugelpfostiftschlüssel m Griff 2mm Allan screw driver w ball head 2mm	1	ST	PB206S / 2MM
.1.....	P9008352	Kugelpfostiftschlüssel m Griff 2.5mm Allan screw driver w ball head 2.5mm	1	ST	PB206S / 2.5MM
.1.....	P9008353	Kugelpfostiftschlüssel m Griff 3mm Allan screw driver w ball head 3mm	1	ST	PB206S / 3MM
.1.....	P9008354	Kugelpfostiftschlüssel m Griff 4mm Allan screw driver w ball head 4mm	1	ST	PB206S / 4MM
.1.....	P9008355	Kugelpfostiftschlüssel m Griff 5mm Allan screw driver w ball head 5mm	1	ST	PB206S / 5MM
.1.....	P9008357	Massstab 150mm Ruler 150mm	1	ST	GRÖSSE 150X13
.1.....	P9008358	Ringgabelschlüssel 7mm Combination spanner 7mm	1	ST	GRÖSSE 7
.1.....	P9008359	Ringgabelschlüssel 8mm Combination spanner 8mm	1	ST	GRÖSSE 8
.1.....	P9008360	Ringgabelschlüssel 13mm Combination spanner 13mm	1	ST	GRÖSSE 13

P9005532		Werkzeugset Tool set			
Stufe Level	Material-Nr. Material no	Kurztext Description	Menge Qty	ME Unit	Material / DIM
.1.....	P9008361	Ringgabelschlüssel 14mm Combination spanner 14mm	1	ST	GRÖSSE 14
.1.....	P9008362	Fühlerlehre 0.05-1.0 Feeler gauge 0.05-1.0	1	ST	MIT 12 BLÄTTCHEN
.1.....	P9008363	Rätsche 145mm Ratchet 145mm	1	ST	145 MM
.1.....	P9008364	Sechskantstifteinsatz 4mm Allan nut 4mm	1	ST	4/25
.1.....	436519	LED Leuchte mit flexiblem Arm Torch with flexible arm	1	ST	
.1.....	P9008397	Ringgabelschlüssel 10mm Combination spanner 10mm	1	ST	GRÖSSE 10
.1.....	436656	TI Werkzeug Set TI Toolkit	1	ST	

**P9005362 Schraubenset je 30 Stk.
Screw set 30 pcs / kind**

Stufe Level	Material-Nr. Material no	Kurztext Description	Menge Qty	ME Unit	Material / DIM
.1.....	P9000000	Rippenscheibe M4 Ribbed lock washer M4	30	ST	BN792-M4-420-510HV
.1.....	P9000001	Gew-Stift I6kt Kegelk. M5x4 Hex soc set screw flat M5x4	30	ST	BN617-M5X4- A2
.1.....	P9032673	Zyl-Schr I6kt M5x35 Hex soc head cap screw M5x35	30	ST	BN3-M5X35-8.8
.1.....	P9000003	Zyl-Schr I6kt M4x8 Hex soc head cap screw M4x8	30	ST	BN3-M4X8-8.8
.1.....	P9000005	Rippenscheibe M6 Ribbed lock washer M6	30	ST	BN792-M6-420-510HV
.1.....	P9000006	Zyl-Schr I6kt M4x12 Hex soc head cap screw M4x12	30	ST	BN3-M4X12-8.8
.1.....	P9000008	Rippenscheibe M5 Ribbed lock washer M5	30	ST	BN792-M5-420-510HV
.1.....	P9000016	Scheibe M6 Flat washer M6	30	ST	BN715-M6-140HV
.1.....	P9000021	Zyl-Schr I6kt M5x22 Hex soc head cap screw M5x22	30	ST	BN3-M5X22-8.8
.1.....	P9000023	Zyl-Schr I6kt M4x16 Hex soc head cap screw M4x16	30	ST	BN3-M4X16-8.8
.1.....	P9000024	Zyl-Schr I6kt M4x14 Hex soc head cap screw M4x14	30	ST	BN3-M4X14-8.8
.1.....	P9000025	Zyl-Schr I6kt M4x10 Hex soc head cap screw M4x10	30	ST	BN3-M4X10-8.8
.1.....	P9000026	Scheibe M4 Flat washer M4	30	ST	BN715-M4-140HV
.1.....	P9000040	Linsen-Schr I6kt M3x5 Hex soc butt.-head cap screw M3x5	30	ST	BN13255-M3X5-10.9
.1.....	P9000042	Zyl-Schr I6kt M3x10 Hex soc head cap screw M3x10	30	ST	BN3-M3X10-8.8
.1.....	P9000048	Zyl-Schr I6kt M2.5x8 Hex soc head cap screw M2.5x8	30	ST	BN11-M2.5X8-12.9
.1.....	P9000049	Zyl-Schr I6kt M3x6 Hex soc head cap screw M3x6	30	ST	BN3-M3X6-8.8
.1.....	P9000051	Zyl-Schr I6kt M2.5x16 Hex soc head cap screw M2.5x16	30	ST	BN11-M2.5X16-12.9
.1.....	P9000054	Zyl-Schr I6kt M3x8 Hex soc head cap screw M3x8	30	ST	BN3-M3X8-8.8
.1.....	P9000055	Zyl-Schr I6kt M2.5x6 Hex soc head cap screw M2.5x6	30	ST	BN11-M2.5X6-12.9
.1.....	P9000081	Rippenscheibe M3 Ribbed lock washer M3	30	ST	BN792-M3-420-510HV
.1.....	P9000083	Zyl-Schr I6kt M4x25 Hex soc head cap screw M4x25	30	ST	BN3-M4X25-8.8
.1.....	P9000084	Zyl-Schr I6kt M4x6 Hex soc head cap screw M4x6	30	ST	BN3-M4X6-8.8
.1.....	P9000087	Zyl-Schr I6kt M5x16 Hex soc head cap screw M5x16	30	ST	BN1419-M5X16-12.9
.1.....	P9000105	Zyl-Schr I6kt M6x16 Hex soc head cap screw M6x16	30	ST	BN3-M6X16-8.8
.1.....	P9000114	Zyl-Schr I6kt M6x20 Hex soc head cap screw M6x20	30	ST	BN3-M6X20-8.8
.1.....	P9000116	Rippenscheibe M2.5 Ribbed lock washer M2.5	30	ST	BN14083-M2.5-420-510HV
.1.....	P9000118	Zyl-Schr I6kt M3x12 Hex soc head cap screw M3x12	30	ST	BN3-M3X12-8.8
.1.....	P9000129	Zyl-Schr I6kt M4x18 Hex soc head cap screw M4x18	30	ST	BN3-M4X18-8.8
.1.....	P9000156	Zyl-Schr I6kt M4x20 Hex soc head cap screw M4x20	30	ST	BN3-M4X20-8.8
.1.....	P9000187	Zyl-Schr I6kt M5x30 Hex soc head cap screw M5x30	30	ST	BN3-M5X30-8.8

**P9005362 Schraubenset je 30 Stk.
Screw set 30 pcs / kind**

Stufe Level	Material-Nr. Material no	Kurztext Description	Menge Qty	ME Unit	Material / DIM
.1.....	P9000188	Zyl-Schr I6kt M6x35 Hex soc head cap screw M6x35	30	ST	BN3-M6X35-8.8
.1.....	P9000194	Senk-Schr I6kt M4x10 Hex soc flat CS head screw M4x10	30	ST	BN21-M4X10-10.9
.1.....	P9000203	Zyl-Schr I6kt M3x25 Hex soc head cap screw M3x25	30	ST	BN3-M3X25-8.8
.1.....	P9000204	Zyl-Schr I6kt m. Schaft M4x40 Hex soc head cap screw p.t. M4x40	30	ST	BN4-M4X40-8.8
.1.....	P9000207	Zyl-Schr I6kt M6x30 Hex soc head cap screw M6x30	30	ST	BN3-M6X30-8.8
.1.....	P9000210	Senk-Schr I6kt M3x10 Hex soc flat CS head screw M3x10	30	ST	BN21-M3X10-10.9
.1.....	P9000223	Zyl-Schr I6kt M5x12 Hex soc head cap screw M5x12	30	ST	BN3-M5X12-8.8
.1.....	P9000240	Linsen-Schr I6kt M4x8 Hex soc butt.-head cap screw M4x8	30	ST	BN13255-M4X8-10.9
.1.....	P9000248	Zyl-Schr I6kt M3x20 Hex soc head cap screw M3x20	30	ST	BN3-M3X20-8.8
.1.....	P9000249	Senk-Schr I6kt M4x8 Hex soc flat CS head screw M4x8	30	ST	BN21-M4X8-10.9
.1.....	P9000259	Gew-Stift I6kt Kegelk. M3x3 Hex soc set screw flat M3x3	30	ST	BN28-M3X3-45H
.1.....	P9000294	Scheibe M3 Flat washer M3	30	ST	BN715-M3-140HV
.1.....	P9000295	Scheibe M5 Flat washer M5	30	ST	BN715-M5-140HV
.1.....	P9000302	Linsen-Schr I6kt M2.5x4 Hex soc butt.-head cap screw M2.5x4	30	ST	BN8699-M2.5X4-A4
.1.....	P9000368	6kt-Mutter M4 Hex nut M4	30	ST	BN117-M4-08
.1.....	P9005345	Sortimentskoffer Mobilo Case Mobilo	1	ST	OK66.48, 48 FÄCHER
.1.....	P9000189	Zyl-Schr I6kt M6x45 Hex soc head cap screw M6x45	30	ST	BN3-M6X45-8.8
.1.....	P9005518	Gew-Stift I6kt Kegelk. M4x6 Hex soc set screw flat M4x6	30	ST	BN28-M4X6-45H
.1.....	P9905364	Beschriftungsblatt zu Sortimentskoffer Content label for screw set	1	ST	